



Projeto e Construção
Equipamentos Industriais
Dispositivos de Solda / Usinagem / Controle
Dispositivos Mecânicos e Automatizados
Esteiras Transportadoras
Carrinhos | Bancadas Industriais
Conjuntos Soldados

Nossa HISTÓRIA

Nossa missão é atender as expectativas dos nossos clientes e fornecer equipamentos seguros e com qualidade, através de modernas tecnologias, atuando com responsabilidade social e ambiental.

Nossos projetos são dimensionados de acordo com as necessidades do cliente e adequados em sua perfeita otimização. Temos uma equipe de engenharia para avaliar e aprovar cada projeto de acordo com os laudos de segurança, fornecendo ao cliente uma Análise de Responsabilidade Técnica (ART).



Dispositivos **DE SOLDA**

Com um controle de qualidade em cada processo, minimizamos todos os possíveis erros construtivos, tornando ágil e funcional o desenvolvimento do dispositivo.

Projeto e fabricação de dispositivos de solda e montagem, atendendo todas as normas construtivas. Foco na otimização do processo produtivo, garantindo repetitividade na soldagem final.

Os dispositivos podem ser mecânicos ou automatizados.



Dispositivos de pequeno e grande porte



Equipamentos **INDUSTRIAIS**

PROJETO DE ACORDO COM A NECESSIDADE DO CLIENTE



Tanque de Lavagem
Projeto e Fabricação



Politriz Industrial
Polimento e Acabamento de peças.
Integralmente adequada a NR-12



Equipamento de Teste
de Estanqueidade



Equipamento de
Furação Automático

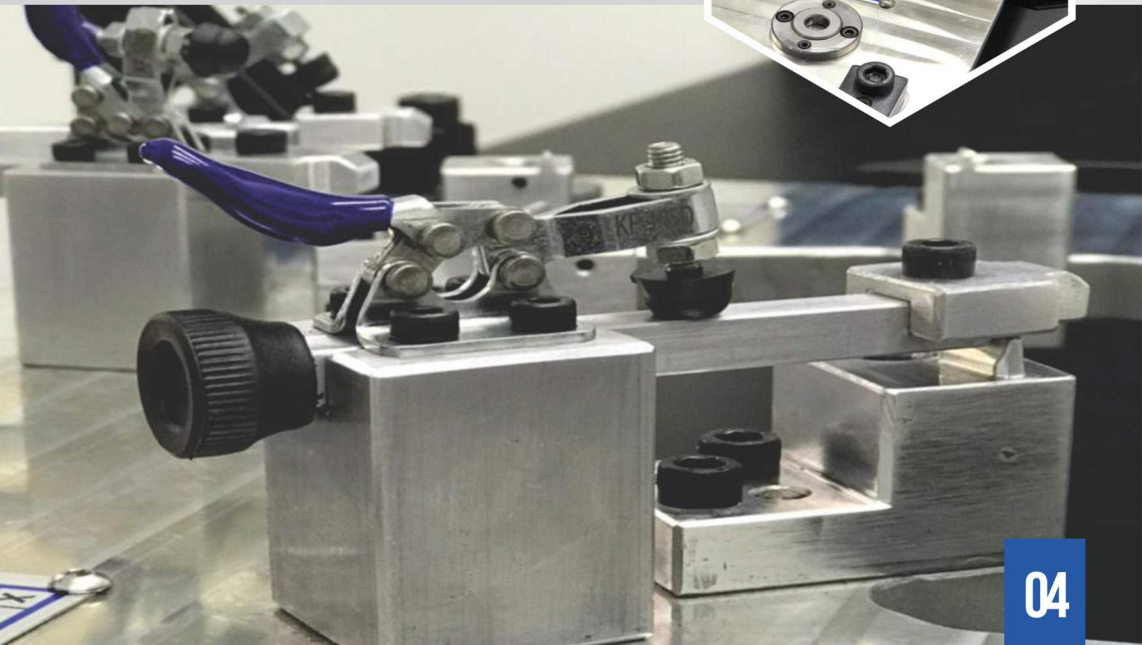


Desbobinador
de Carretéis

Dispositivos **DE CONTROLE**

Dispositivos de Controle Projetado e fabricado de acordo com as tolerâncias do desenho e de acordo com a necessidade do cliente. Todos os dispositivos são aferidos por equipamento tridimensional e ajustado para o perfeito funcionamento.

Para garantir o dimensional final, realizamos todas as usinagens de precisão e controle individual por peça. Realizamos sempre no final da montagem, a aferição tridimensional do equipamento, garantindo todos os pontos de controle.



Esteiras Transportadoras

Esteiras de Lona, Esteiras de Roletes , Estruturas em Aço Carbono, Roletes de Aço ou Nylon, Lonas em PVC/PU, Sistema de Arraste/Correntes, Proteções Mecânicas, Adequada NR-12



- Esteira de Movimentação com taliscas
- Ajuste de altura e de ângulo
- Lona em PVC com taliscas
- Adequada Nr12
- Rodízios para movimentação de local



- Esteira de Carregamento e descarregamento
- Ideal para carregar e descarregar caminhões
- Ajuste de posição e altura
- Fácil manuseio e operação
- Fácil manutenção
- Painel de comando com Chave Geral e Liga/Desliga.



- Esteira Transportadora com lonas de PVC
- Sistema de Roletes de arraste
- Painel de Comando com chave liga e desliga | Chave geral
- Estrutura Fabricada em Perfil de Alumínio ou Metalon

Carrinhos **Basculantes**

- Caçamba Basculante com acesso para empilhadeira
- Fácil manuseio e movimentação
- Dimensões conforme necessidade do Cliente



Carrinhos de Sucata e Outros

- Fabricado em Aço Carbono
- Pintura Eletrostática a Pó
 - Rodízios com Travas
- Faixas de Identificação Conforme Normas
- Pintura Conforme Padrão Cliente



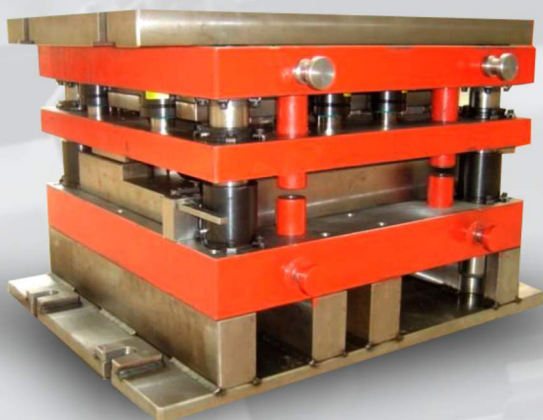
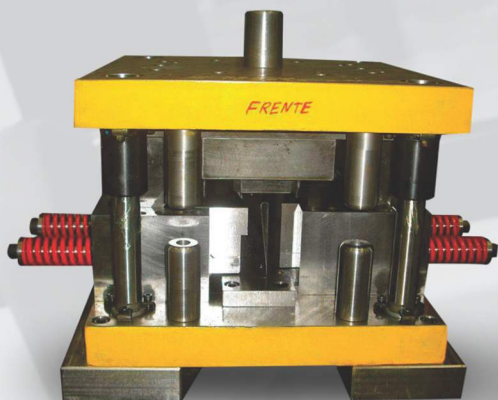
Empurrador emborrachado

- Acesso para empilhadeira
- Manípulo para descarregar
- Produto ideal para sucatas e retalhos
- Pintura Conforme Padrão Cliente

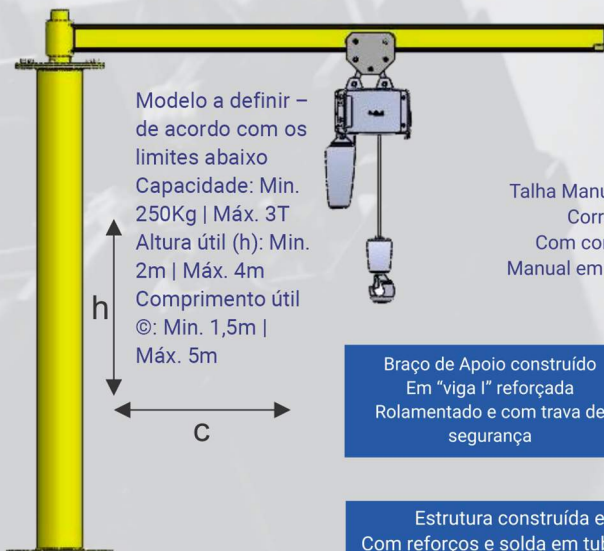


Ferramentaria

Projeto / Construção / Try-out / Acompanhamento de Produção Cronograma /
Certificados de Materiais e Tratamentos Térmicos.



Braço GIRATÓRIO



Modelo a definir –
de acordo com os
limites abaixo
Capacidade: Min.
250Kg | Máx. 3T
Altura útil (h): Min.
2m | Máx. 4m
Comprimento útil
©: Min. 1,5m |
Máx. 5m



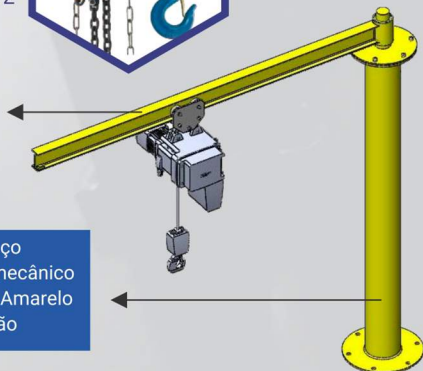
Talha Manual de
Correntes
Com controle
Manual em X e Z



Talha Elétrica 220V
Com controle em X e Z
Troller Integrado
Botoeira de Comando



Braço de Apoio construído
Em "viga I" reforçada
Rolamentado e com trava de
segurança

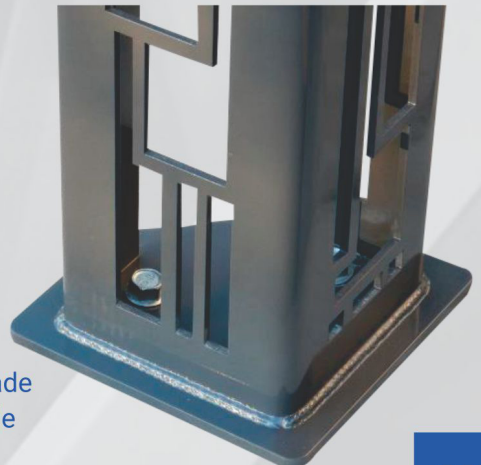


Estrutura construída em aço
Com reforços e solda em tubo mecânico
Pintura Eletrostática a pó – Cor Amarelo
Segurança, Fácil Instalação

- Pintura eletrostática a pó
- Montagem de componentes
- Atendendo a normas de fabricação
- Garantia de qualidade e precisão
- Embalagem adequada e entrega agilizada



- Conforme produção do cliente
- Chapas cortadas e dobradas
- Soldadas e Pintadas
- Quantidade Conforme necessidade do cliente
- Produção de dispositivo Internamente (Reduzindo custos)



- Corte a Laser e Dobra
- Solda Elétrica MIG/MAG/TIG
- Pintura Eletrostática a Pó
- Tratamento Superficial Conforme necessidade
- Controle de Qualidade e Gabarito de Controle dos Componentes

“ Desenvolvendo Soluções para processos industriais, além de, otimizar a logística da empresa com melhorias contínuas, sempre atentando-se ao maior valor – o ser humano ”

Technal





Empresa com responsabilidade ambiental - Instagram: @technal.equipamentos

www.technal.com.br

comercial@technal.com.br

(19) 9.9925-6514 | (19) 3440-6514

Rua: Pércio Machado Gomes, 84
Jd. Ananguera – Limeira/SP